

ICX

FÉROVÝ
PRÉMIOVÝ
IMPLANTOLOGICKÝ
SYSTEM

ICX-ACTIVE MASTER

CHIRURGICKÝ MANUÁL

IMPLANTÁT VHODNÝ NEJEN
PRO OKAMŽITOU IMPLANTACI



BE SMART. BE ICX.

medentis[®]
medical

medentis[®]
medical

**PRO KAŽDOU INDIKACI
TEN SPRÁVNÝ IMPLANTÁT**



BE SMART. BE ICX.

ICX-ACTIVE MASTER

CHIRURGICKÝ MANUÁL

OBSAH

Charakteristika ICX-ACTIVE-MASTER.....	4
ICX-ACTIVE-MASTER-implantáty	5

CHIRURGICKÝ PROTOKOL - OKAMŽITÉ ZAVEDENÍ IMPLANTÁTU.....	7
Chirurgický postup ICX-ACTIVE-MASTER Ø 3,75mm.....	8-9
Chirurgický postup ICX-ACTIVE-MASTER Ø 4,1mm.....	10-11
Chirurgický postup ICX-ACTIVE-MASTER Ø 4,8mm.....	12-13

STANDARDNÍ IMPLANTACE ICX-ACTIVE-MASTER vysvětlení barevného kódování.....	14
--	----

CHIRURGICKÝ POTOKOL - STANDARDNÍ IMPLANTACE	15
Chirurgický postup ICX-ACTIVE-MASTER Ø 3,75mm.....	16-19
Chirurgický postup ICX-ACTIVE-MASTER Ø 4,1mm.....	20-23
Chirurgický postup ICX-ACTIVE-MASTER Ø 4,8mm.....	24-27

ICX-ACTIVE-MASTER-chirurgický box a přehled jeho obsahu.....	28-29
--	-------

DIGITAL. DENTAL. FINAL.

medentis
medical

ICX-ACTIVE MASTER

ICX-ACTIVE MASTER

KONCEPT OD ZUBNÍCH LÉKAŘŮ - ZUBNÍM LÉKAŘŮM

Přibývá případů, kdy zubní lékaři jsou pod tlakem, aby provedli okamžitou implantaci v esteticky náročné oblasti.

Implantát se vloží do čelisti ihned po extrakci do stávajícího kostního kompartmentu čelisti a nasadí se na něj provizorní korunka.

Extrahovaný zub lze okamžitě vyměnit. Implantace a okamžité zatížení je možné pouze za určitých chirurgických podmínek.

ICX-ACTIVE-MASTER nabízí zubním lékařům velmi vysokou úroveň flexibility s ohledem k možnostem zavedení a protetiky.

UNIKÁTNÍ DESIGN, KTERÝ ROZŠÍŘUJE MOŽNOSTI OŠETŘENÍ.

Vlastnosti, jako je vysoká primární stabilita i při nepříznivém stavu kosti, maximální zachování měkkých tkání, kosti a adaptabilní vyrovnání implantátu vás jako uživatele uspokojí.

ICX-ACTIVE-MASTER BYL NAVRŽEN TAK, ABY SPLŇOVAL NEUSTÁLE SE ZVYŠUJÍCÍ POŽADAVKY CHIRURGŮ A ZUBNÍCH LÉKAŘŮ SPECIALISTŮ.

- ▶ Vysoká primární stabilita i při nepříznivém stavu kosti
- ▶ Integrovaný platform switching
- ▶ Aktivní vyrovnání implantátu pro optimální konečné zavedení
- ▶ Protetické spojení s duální funkcí

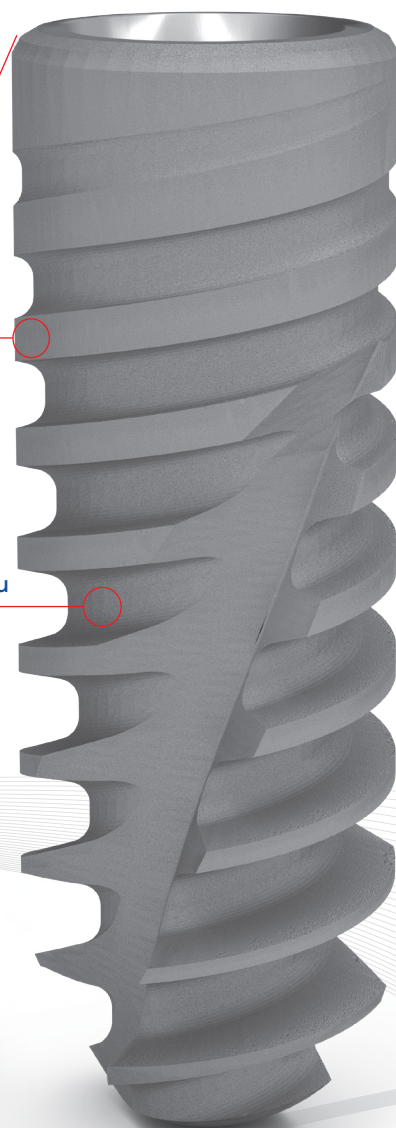
Koronální ICX design

Variabilní ICX dvojité závit

ICX design těla implantátu

ICX

FÉROVÝ prémiový implantát

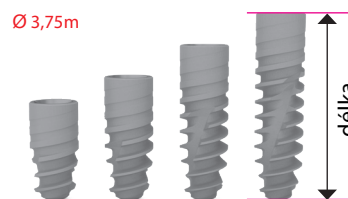


ICX-ACTIVE MASTER

ICX-ACTIVE-MASTER implantát červený, Ø 3,75mm

Obj. číslo

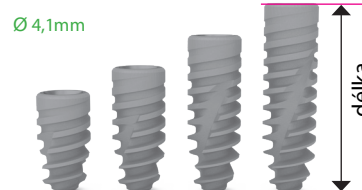
ACM-001-390080	ICX-ACTIVE-MASTER Ø 3,75 · L 8mm
ACM-001-390100	ICX-ACTIVE-MASTER Ø 3,75 · L 10mm
ACM-001-390125	ICX-ACTIVE-MASTER Ø 3,75 · L 12,5mm
ACM-001-390150	ICX-ACTIVE-MASTER Ø 3,75 · L 15mm



ICX-ACTIVE-MASTER implantát zelený, Ø 4,1mm

Obj. číslo

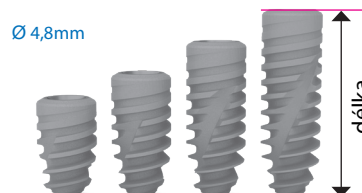
ACM-001-425080	ICX-ACTIVE-MASTER Ø 4,1 · L 8mm
ACM-001-425100	ICX-ACTIVE-MASTER Ø 4,1 · L 10mm
ACM-001-425125	ICX-ACTIVE-MASTER Ø 4,1 · L 12,5mm
ACM-001-425150	ICX-ACTIVE-MASTER Ø 4,1 · L 15mm



ICX-ACTIVE-MASTER implantát modrý, Ø 4,8mm

Obj. číslo

ACM-001-480080	ICX-ACTIVE-MASTER Ø 4,8 · L 8mm
ACM-001-480100	ICX-ACTIVE-MASTER Ø 4,8 · L 10mm
ACM-001-480125	ICX-ACTIVE-MASTER Ø 4,8 · L 12,5mm
ACM-001-480150	ICX-ACTIVE-MASTER Ø 4,8 · L 15mm

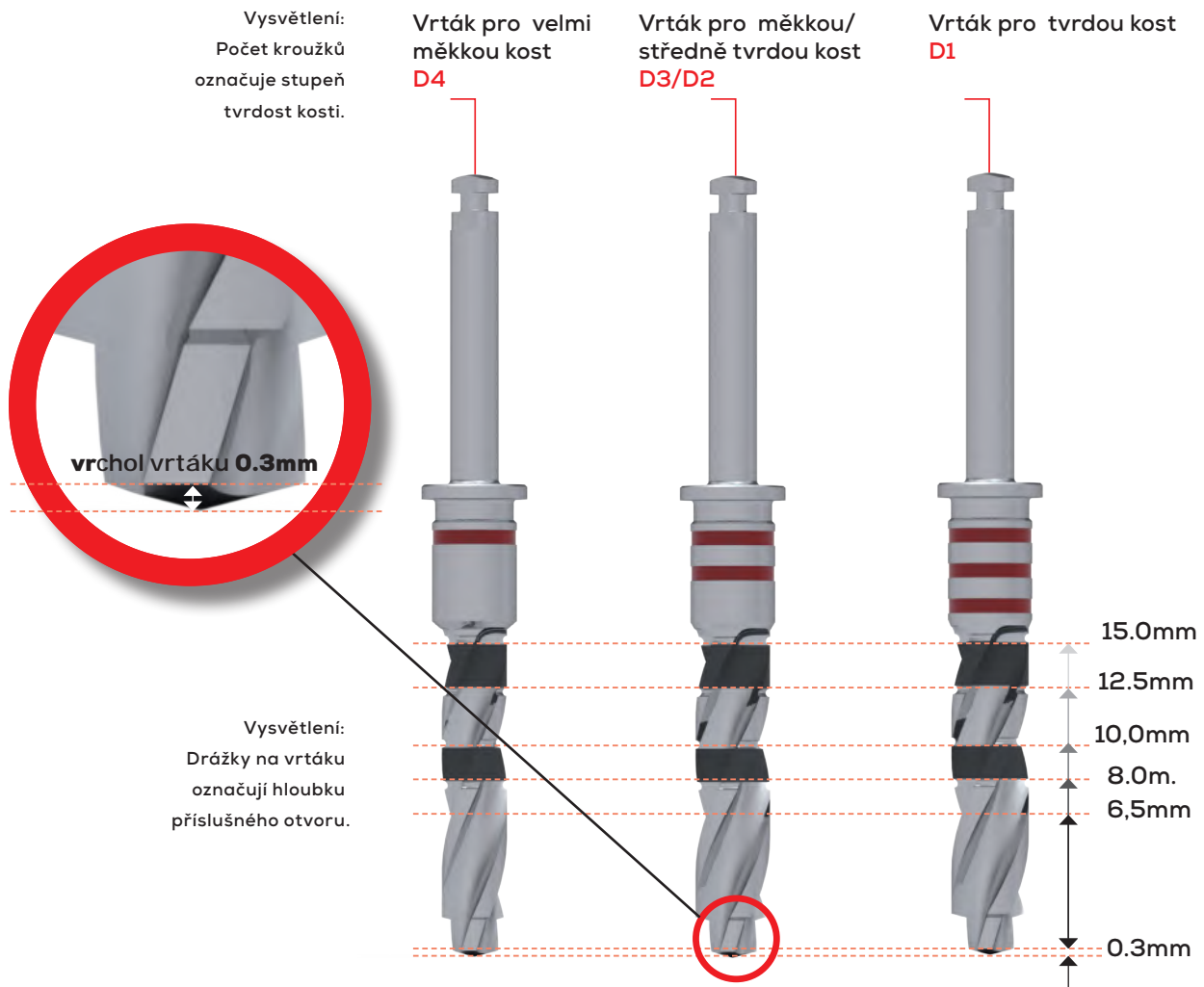


medentis[®]
medical

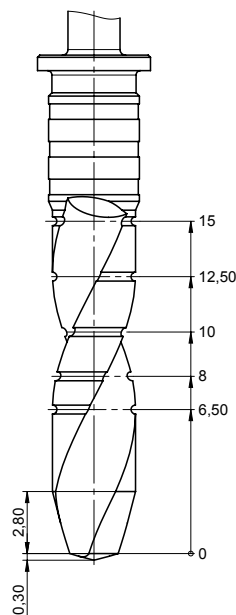


POZOR! **DŮLEŽITÉ UPOZORNĚNÍ** POZOR!

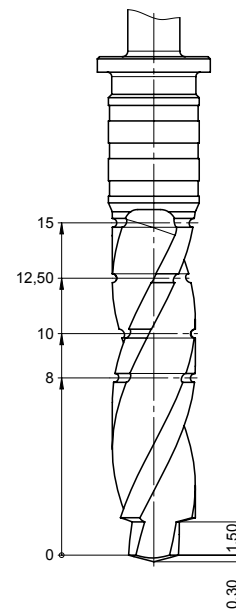
U vrtáků ICX-ACTIVE-MASTER a také u vrtáků ICX-PREMIUM je délka vrtání o 0,3 mm delší díky špičce vrtáku - Je třeba se ujistit, že tato dodatečná délka je povolena při práci v oblasti důležitých anatomických struktur.



ICX-PREMIUM paralelní vrták



ICX-ACTIVE-MASTER paralelní vrták



ICX-ACTIVE MASTER



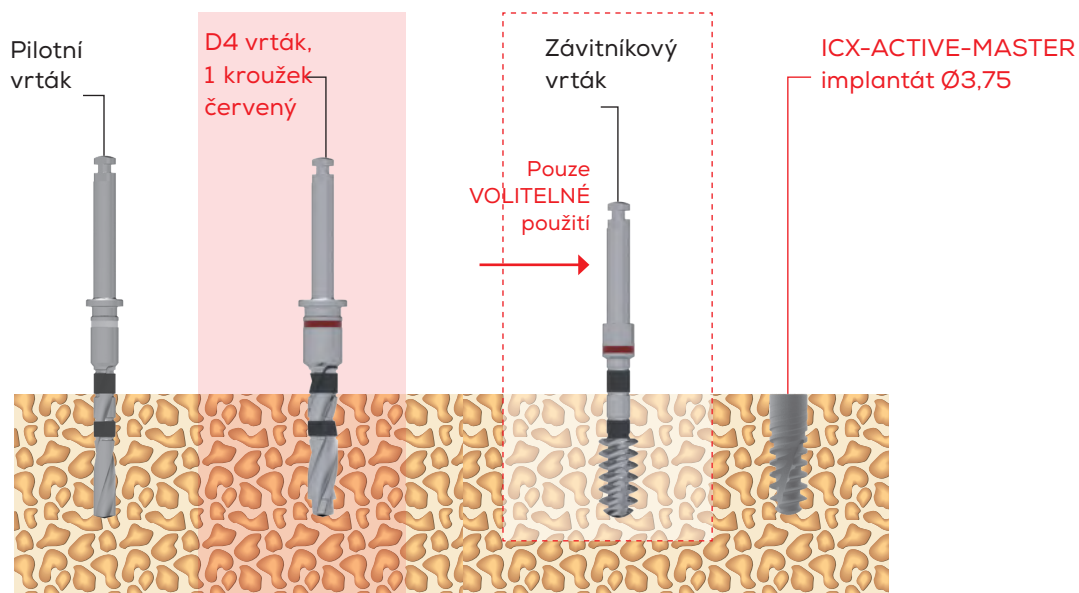
Postup vrtání pro
OKAMŽITOU IMPLANTACI

NOVÝ CHIRURGICÝ PROTOKOL PRO ***OKAMŽITOU IMPLANTACI***

medentis[®]
medical

POZOR! **OKAMŽITÁ IMPLANTACE** NOVÝ CHIRURGICKÝ POTOKOL!

Chirurgický postup ICX-ACTIVE-MASTER **Ø 3,75mm**



OKAMŽITÉ ZAVEDENÍ IMPLANTÁTU

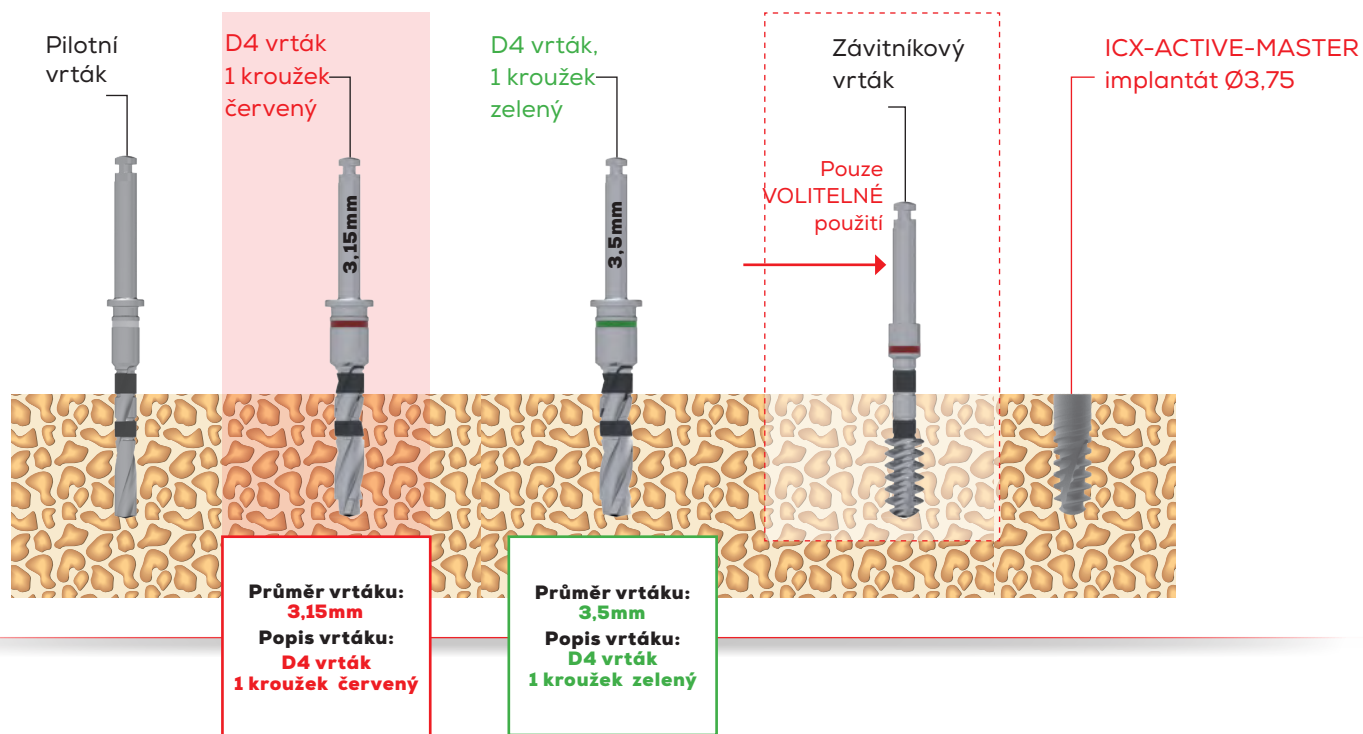
D4 CHIRURGICKÝ PROTOKOL PRO VELMI MĚKKOU KOST
POUŽÍVEJTE POUZE VRTÁKY S JEDNÍM BAREVNÝM KROUŽKEM!

Důležité upozornění: Vrták pro velmi měkkou kost D4
je označen **1 červeným kroužkem**.



POZOR! **OKAMŽITÁ IMPLANTACE** NOVÝ CHIRURGICKÝ POTOKOL!

Chirurgický postup ICX-ACTIVE-MASTER \varnothing 3,75mm



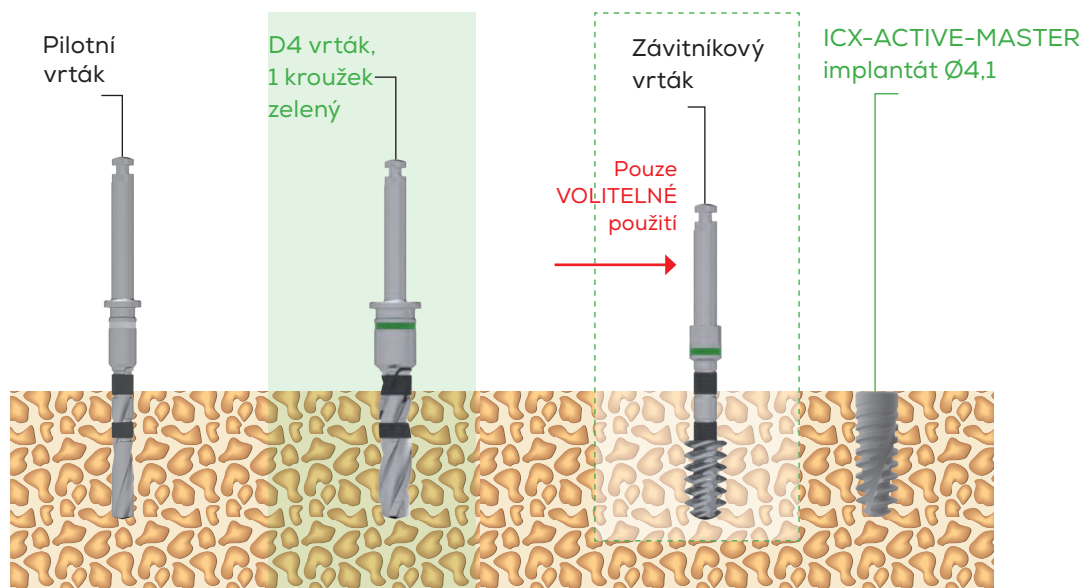
OKAMŽITÉ ZAVEDENÍ IMPLANTÁTU

D2/D3 CHIRURGICKÝ POTOKOL
PRO MĚKKOU/STŘEDNĚ TVRDOU KOST



POZOR! **OKAMŽITÁ IMPLANTACE** NOVÝ CHIRURGICKÝ POTOKOL!

Chirurgický postup ICX-ACTIVE-MASTER \varnothing 4,1mm



OKAMŽITÉ ZAVEDENÍ IMPLANTÁTU

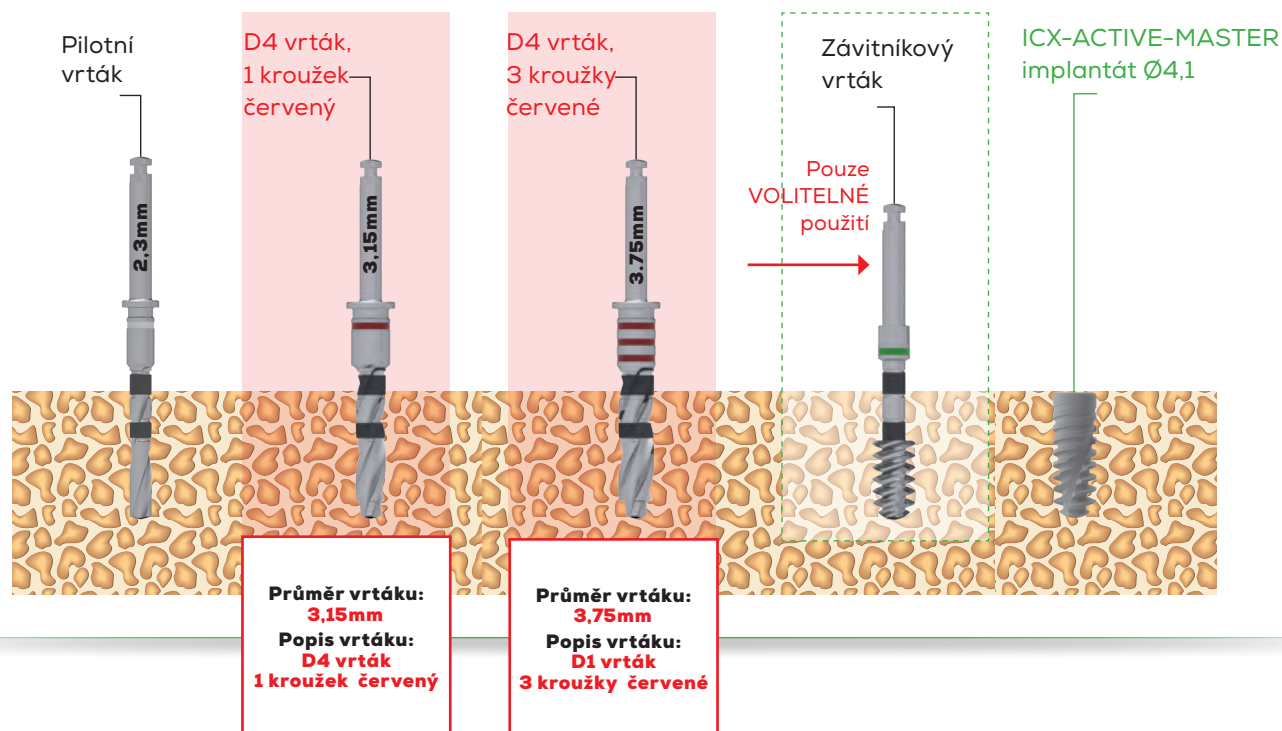
D4 CHIRURGICKÝ PROTOKOL PRO VELMI MĚKKOU KOST
POUŽÍVEJTE POUZE VRTÁKY S JEDNÍM BAREVNÝM KROUŽKEM!

Důležité upozornění: Vrták pro velmi měkkou kost D4
je označen 1 zeleným kroužkem.



POZOR! **OKAMŽITÁ IMPLANTACE** NOVÝ CHIRURGICKÝ POTOKOL!

Chirurgický postup ICX-ACTIVE-MASTER Ø 4,1mm



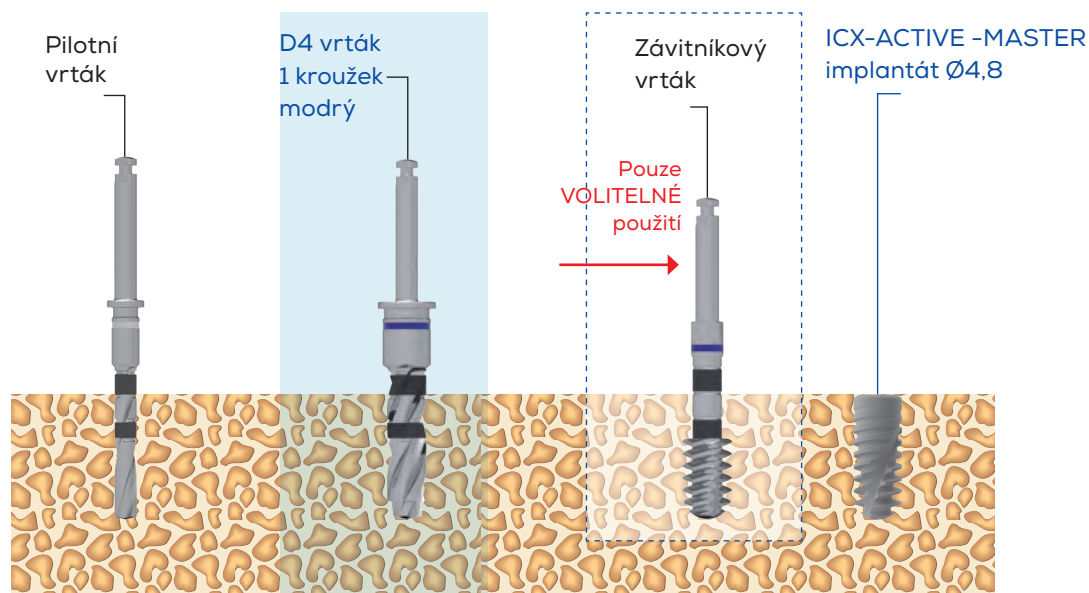
OKAMŽITÉ ZAVEDENÍ IMPLANTÁTU

D2/D3 CHIRURGICKÝ POTOKOL
PRO MĚKKOU/STŘEDNĚ TVRDOU KOST



POZOR! **OKAMŽITÁ IMPLANTACE** NOVÝ CHIRURGICKÝ POTOKOL!

Chirurgický postup ICX-ACTIVE-MASTER \varnothing 4,8mm



OKAMŽITÉ ZAVEDENÍ IMPLANTÁTU

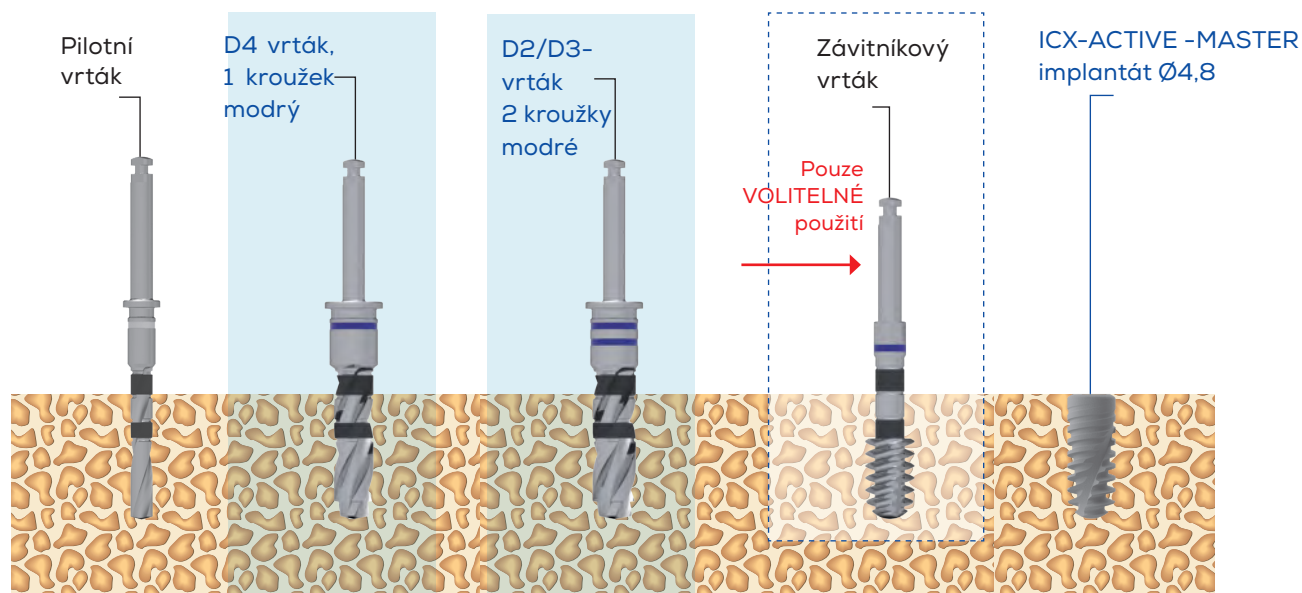
D4 CHIRURGICKÝ PROTOKOL PRO VELMI MĚKKOU KOST
POUŽÍVEJTE POUZE VRTÁKY S JEDNÍM BAREVNÝM KROUŽKEM!

Důležité upozornění: Vrtáky pro velmi měkkou kost D4 jsou značeny 1 modrým kroužkem.



POZOR! **OKAMŽITÁ IMPLANTACE** NOVÝ CHIRURGICKÝ POTOKOL!

Chirurgický postup ICX-ACTIVE-MASTER \varnothing 4,8mm



OKAMŽITÉ ZAVEDENÍ IMPLANTÁTU

D2/D3 CHIRURGICKÝ POTOKOL

PRO MĚKKOU/STŘEDNĚ TVRDOU KOST

POUŽÍVEJTE POUZE VRTÁKY SE 2 BAREVNÝMI KROUŽKY!

Důležité upozornění: vrtáky pro měkkou/středně tvrdou kost D2/D3 jsou značeny 2 modrými kroužky.



Příklad vysvětlení barevného vzoru a barevného kódování vrtáků pro STANDARDNÍ IMPLANTACE s použitím ICX-ACTIVE-MASTER.

Vrtáky ICX-ACTIVE-MASTER průměr implantátu \varnothing 4,1 mají barevné značení ZELENÉ.

Vrtáky mají značení zelené barvy, které určuje tvrdost jednotlivých typů kosti (velmi měkká, měkká, tvrdá).

1 zelený kroužek pro velmi měkkou kost D4

2 zelené kroužky pro měkkou/středně tvrdou kost D3/D2

3 zelené kroužky pro tvrdou kost D1

EXAMPLE

Příklad barevného značení:

Zelená = 4,1 \varnothing implantátu

1 zelený kroužek = vrták pro velmi měkkou kost D4

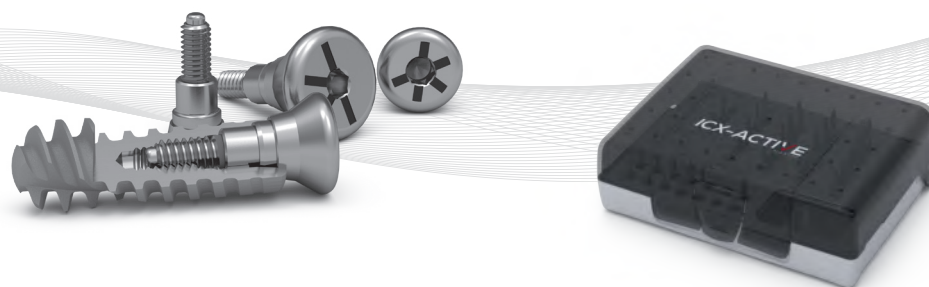
\varnothing
4,1mm

\varnothing
4,1mm



Chirurgický postup

ICX-ACTIVE MASTER



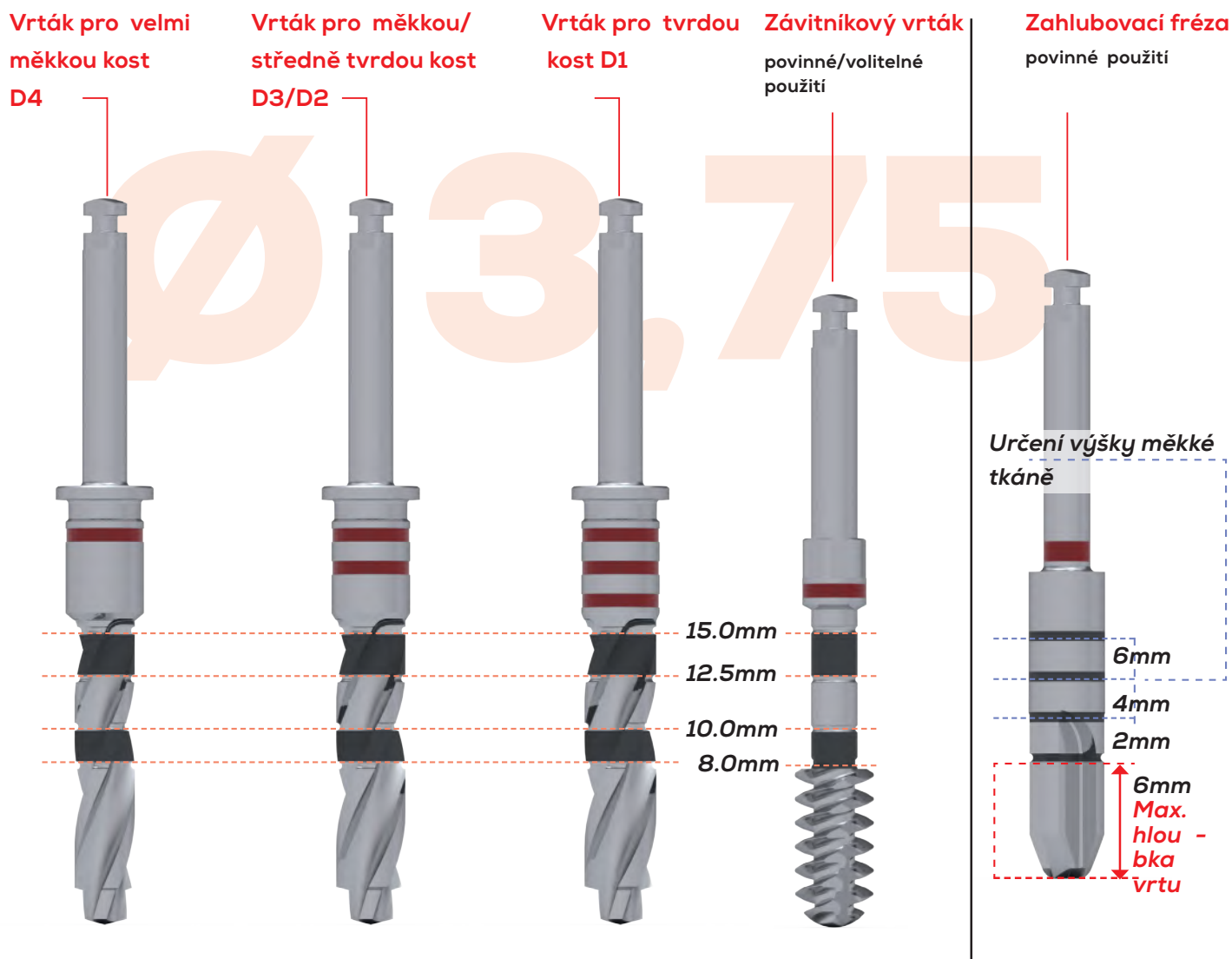
ICX-ACTIVE MASTER

Chirurgický
postup pro
**STANDARDNÍ
IMPLANTACI**

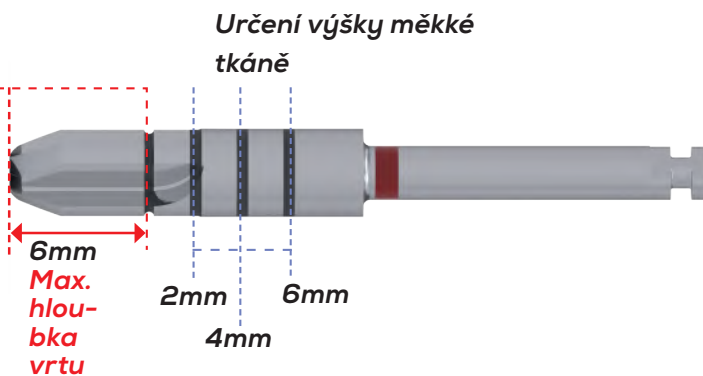


medentis[®]
medical

STANDARDNÍ IMPLANTACE

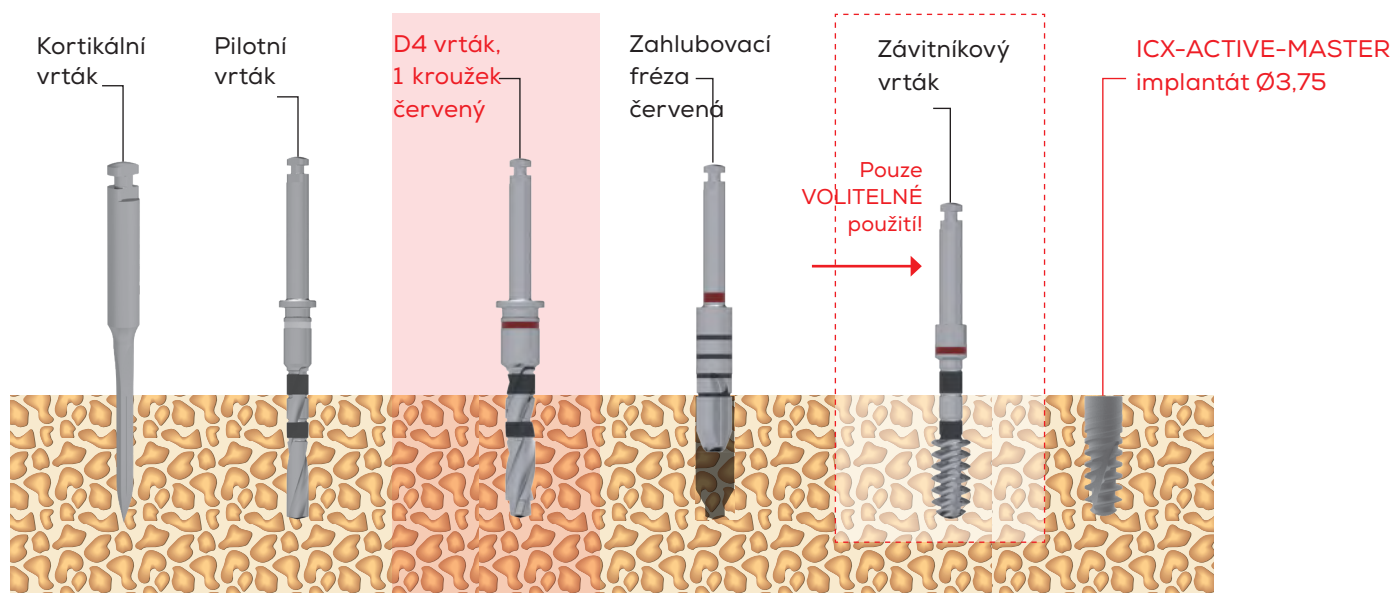


Hloubka vrtání by měla být 1 - 6 mm a měla by být přizpůsobena tloušťce kortikalis.
Další vodící linie ve vzdálenosti 2mm se používá pro intraoperační měření tloušťky měkké tkáně.



Zahluovací fréza
povinné/volitelné použití

D4 chirurgický protokol pro ICX-ACTIVE-MASTER Ø 3,75mm



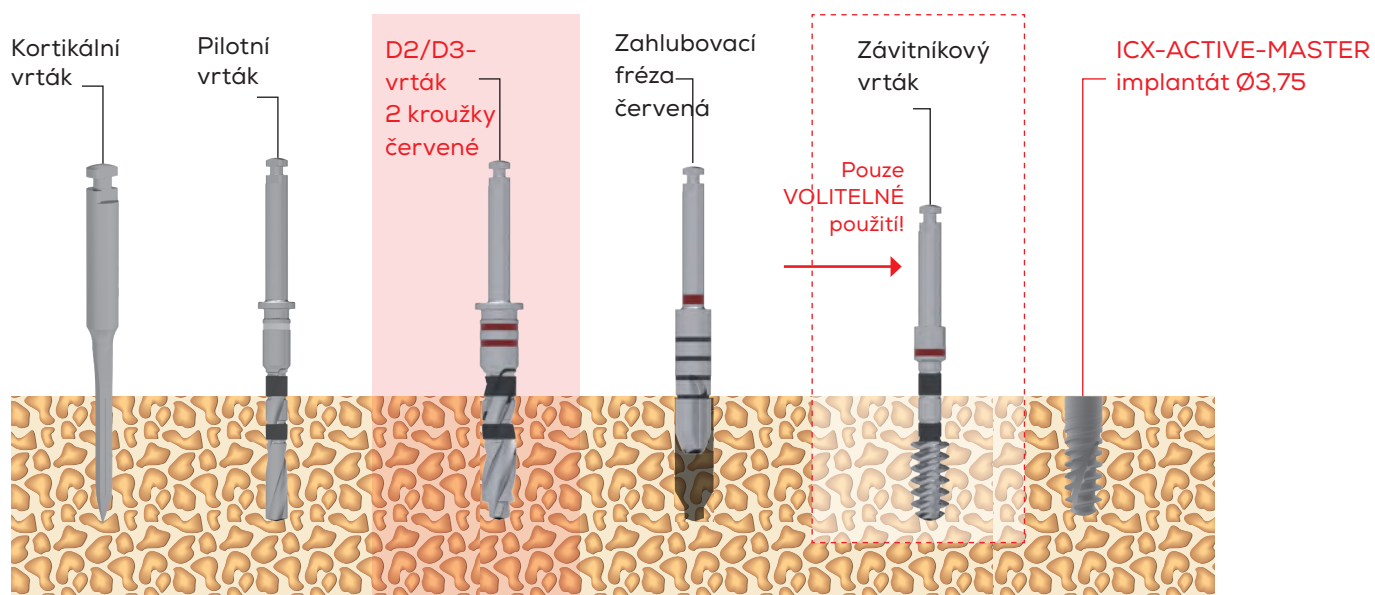
STANDARDNÍ IMPLANTACE

CHIRURGICKÝ PROTOKOL PRO VELMI MĚKKOU KOST
POUŽÍVEJTE POUZE VRTÁK S 1 BAREVNÝM KROUŽKEM!

Důležité upozornění: vrtáky pro velmi měkkou kost D4
jsou značeny 1 červeným kroužkem.



D2/D3 chirurgický protokol ICX-ACTIVE-MASTER Ø 3,75mm



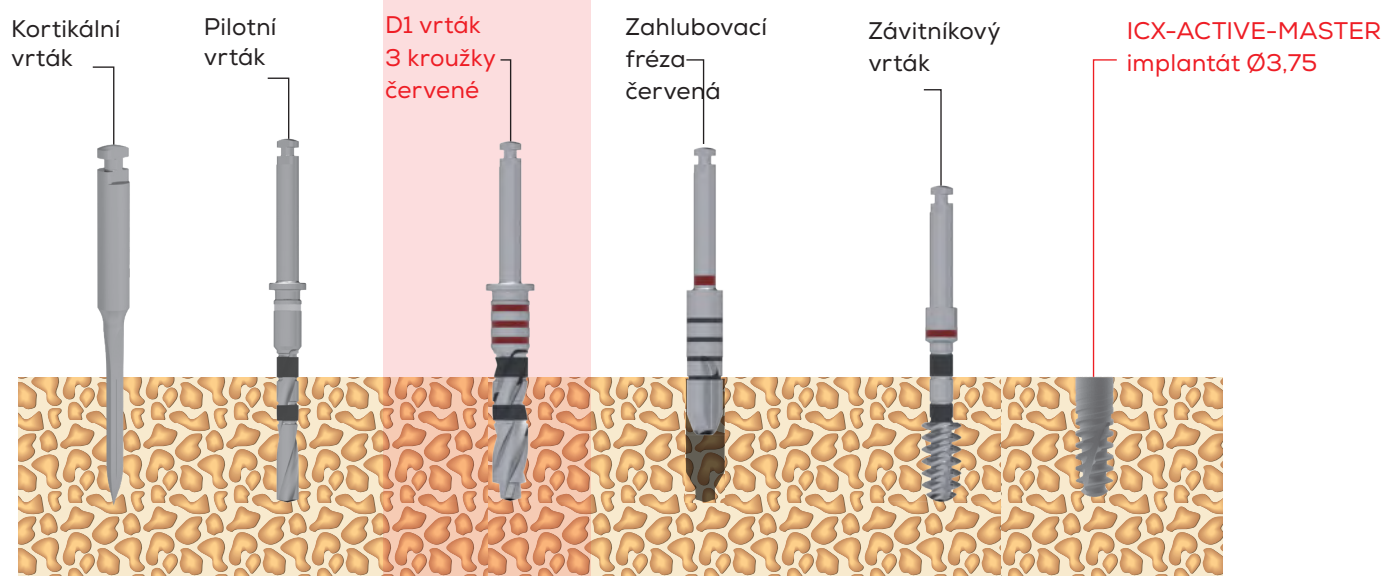
STANDARDNÍ IMPLANTACE

CHIRURGICKÝ POTOKOL PRO MĚKKOU/STŘEDNĚ TVRDOU KOST
POUŽÍVEJTE POUZE VRTÁK SE 2 BAREVNÝMI KROUŽKY!

Důležité upozornění: vrtáky pro měkkou/středně tvrdou kost D3/D2 jsou značeny 2 červenými kroužky.



D1 chirurgický protokol pro ICX-ACTIVE-MASTER Ø 3,75mm



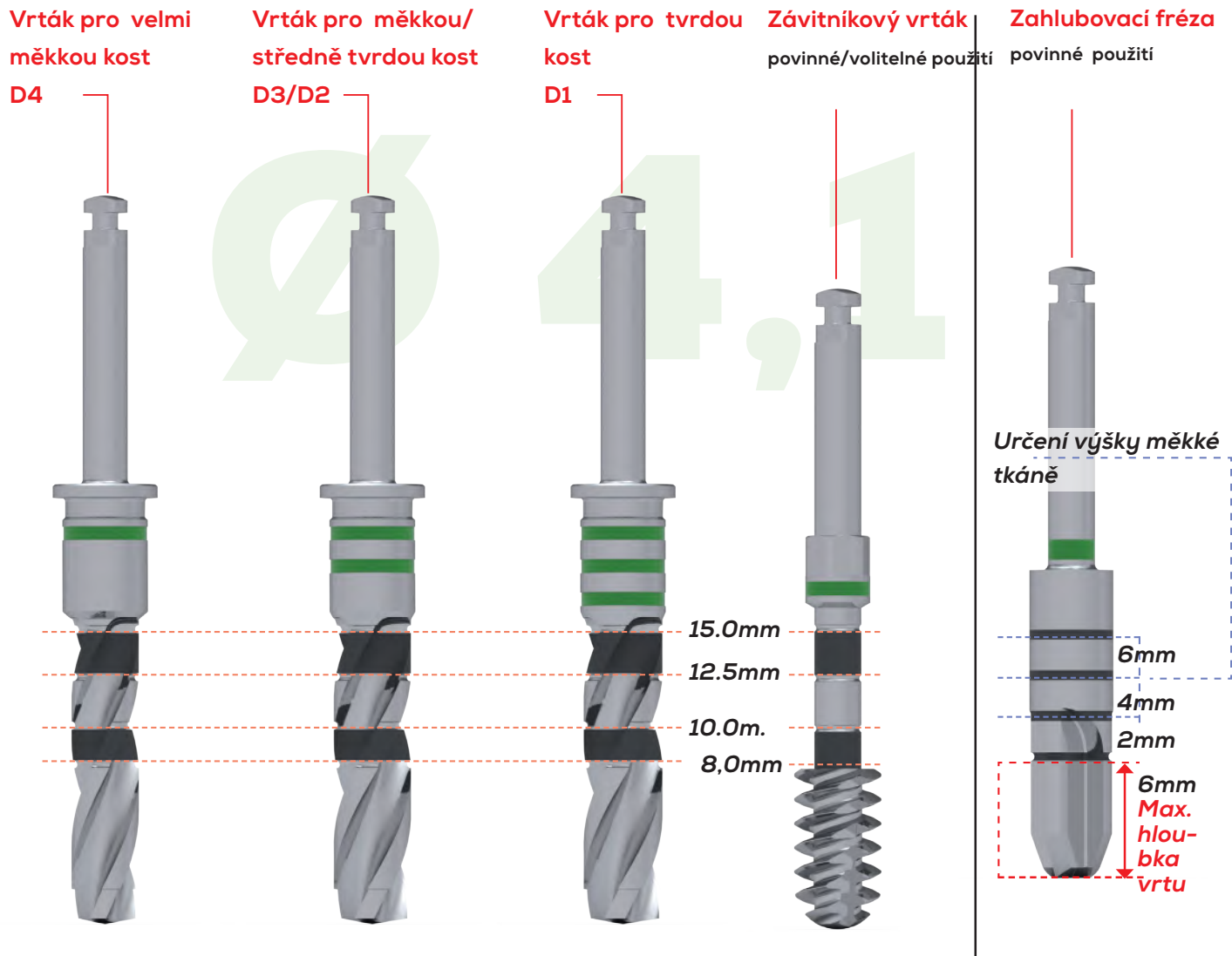
STANDARDNÍ IMPLANTACE

CHIRURGICKÝ POTOKOL PRO TVRDOU KOST
POUŽÍVEJTE POUZE VRTÁK SE 3 BAREVNÝMI KROUŽKY!

Důležité upozornění: vrtáky pro tvrdou kost D1
jsou značeny 3 červenými kroužky.

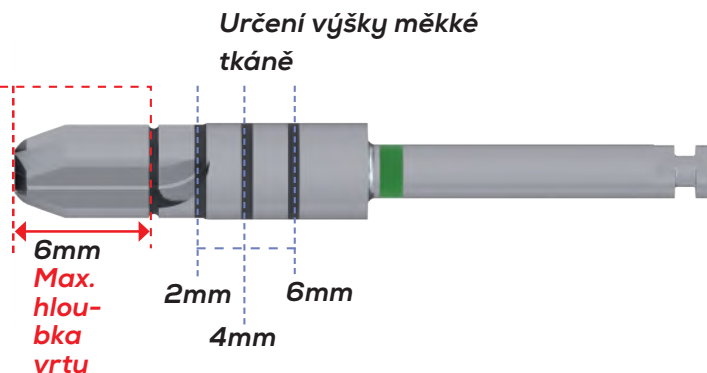


STANDARDNÍ IMPLANTACE



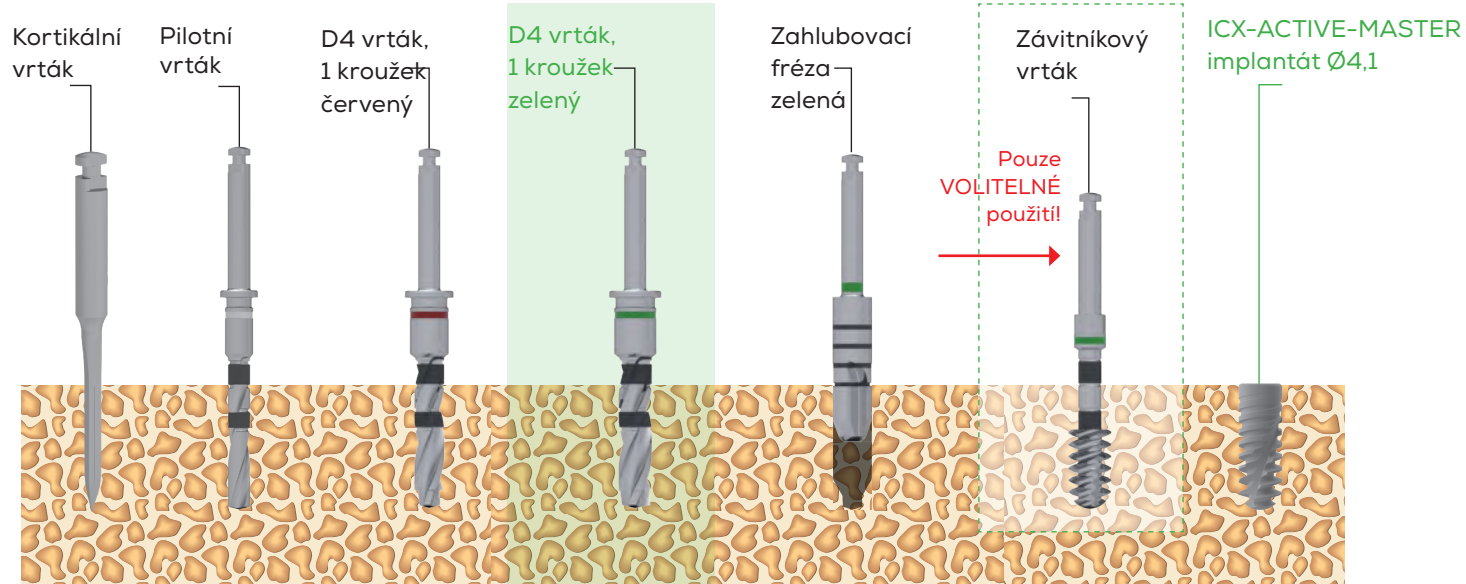
Hloubka vrtání by měla být 1 - 6 mm a měla by být přizpůsobena tloušťce kůrtykalis.

Další vodící linie ve vzdálenosti 2mm se používá pro intraoperační měření tloušťky měkké tkáně.



Zahlubovací fréza
povinné/volitelné použití

D4 chirurgický protokol pro ICX-ACTIVE-MASTER Ø 4,1mm



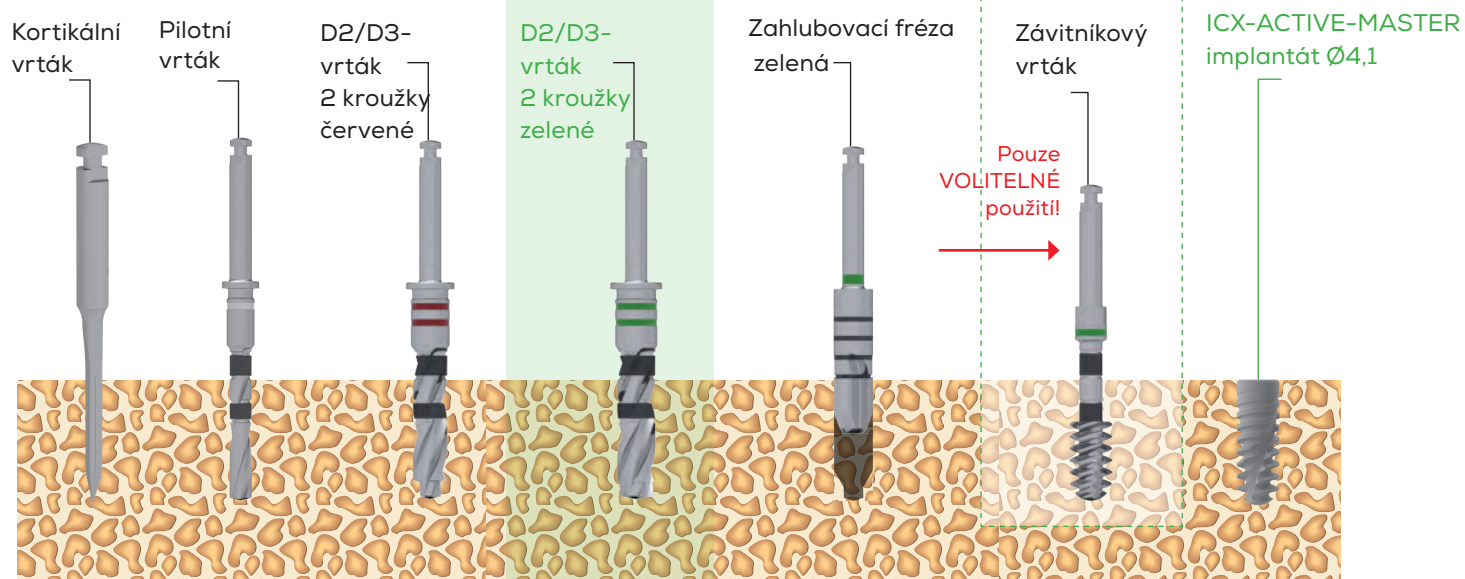
STANDARDNÍ IMPLANTACE

CHIRURGICKÝ PROTOKOL PRO VELMI MĚKKOU KOST
POUŽÍVEJTE POUZE VRTÁK S 1 BAREVNÝM KROUŽKEM!

Důležité upozornění: vrtáky pro velmi měkkou kost D4 jsou značeny 1 zeleným kroužkem.



D2/D3 chirurgický protokol ICX-ACTIVE-MASTER Ø 4,1mm



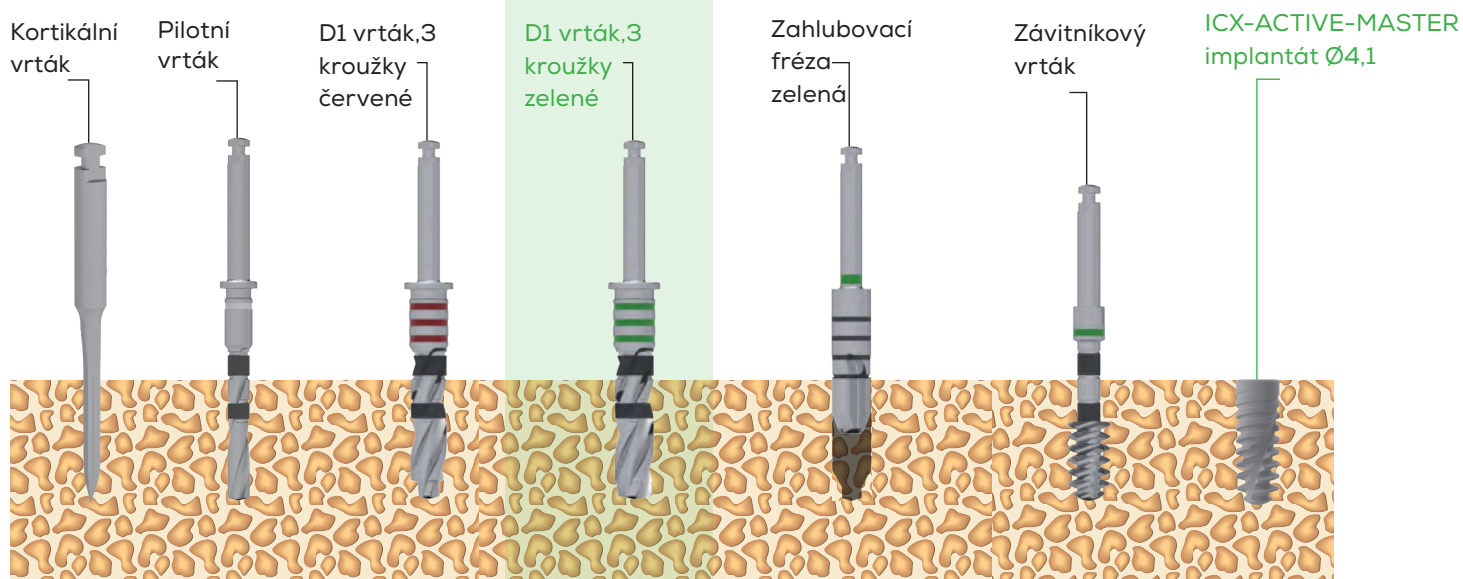
STANDARDNÍ IMPLANTACE

CHIRURGICKÝ POTOKOL PRO MĚKKOU/STŘEDNĚ TVRDOU KOST
POUŽÍVEJTE POUZE VRTÁK SE 2 BAREVNÝMI KROUŽKY!

Důležité upozornění: vrtáky pro měkkou/středně tvrdou kost D3/D2 jsou značeny 2 zelenými kroužky.



D1 chirurgický protokol pro ICX-ACTIVE-MASTER Ø 4,1mm



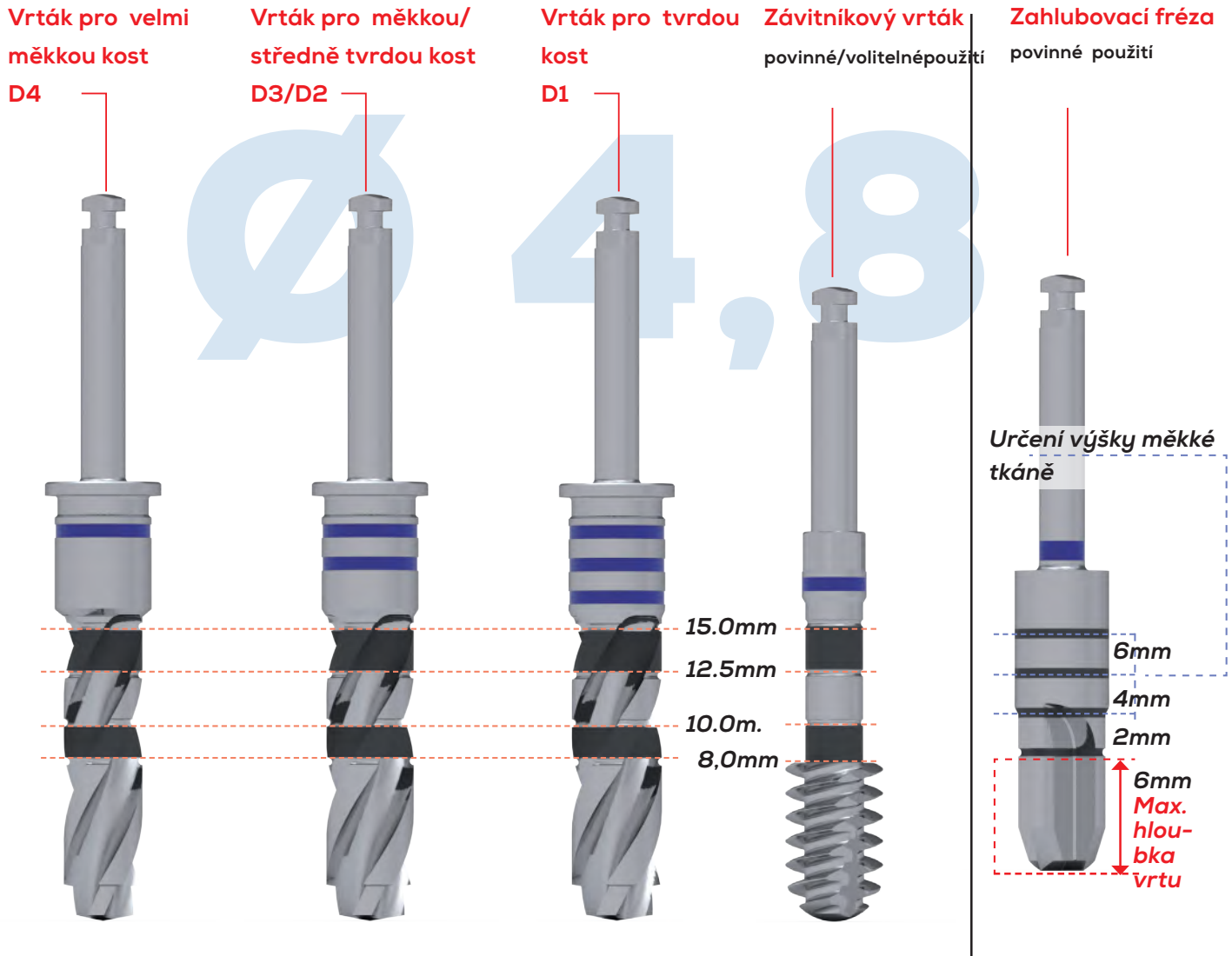
STANDARDNÍ IMPLANTACE

CHIRURGICKÝ POTOKOL PRO TVRDOU KOST POUŽÍVEJTE POUZE VRTÁK SE 3 BAREVNÝMI KROUŽKY!

Důležité upozornění: vrtáky pro tvrdou kost D1 jsou značeny 3 zelenými kroužky.

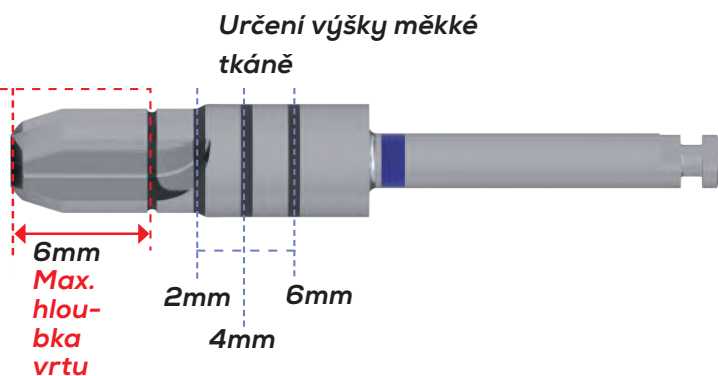


STANDARDNÍ IMPLANTACE



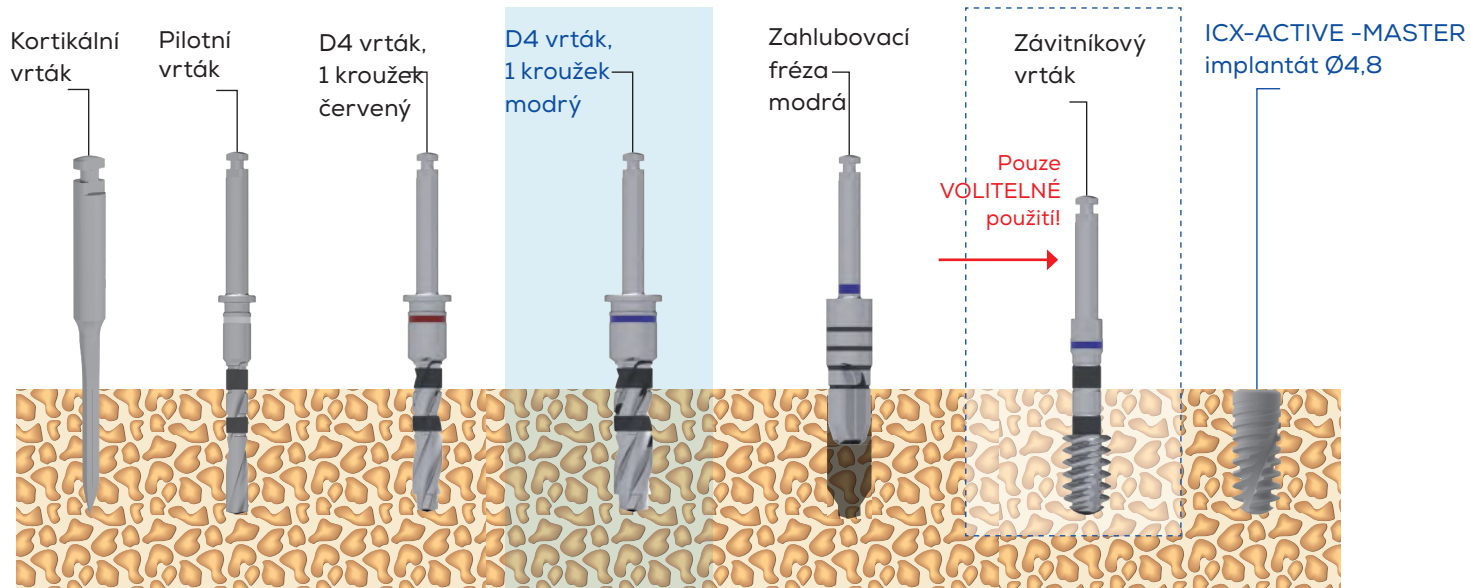
Hloubka vrtání by měla být 1 - 6 mm a měla by být přizpůsobena tloušťce kortikalis.

Další vodící linie ve vzdálenosti 2mm se používá pro intraoperační měření tloušťky měkké tkáně.



Zahluovací fréza
povinné/volitelné použití

D4 chirurgický protokol pro ICX-ACTIVE-MASTER Ø 4,8mm



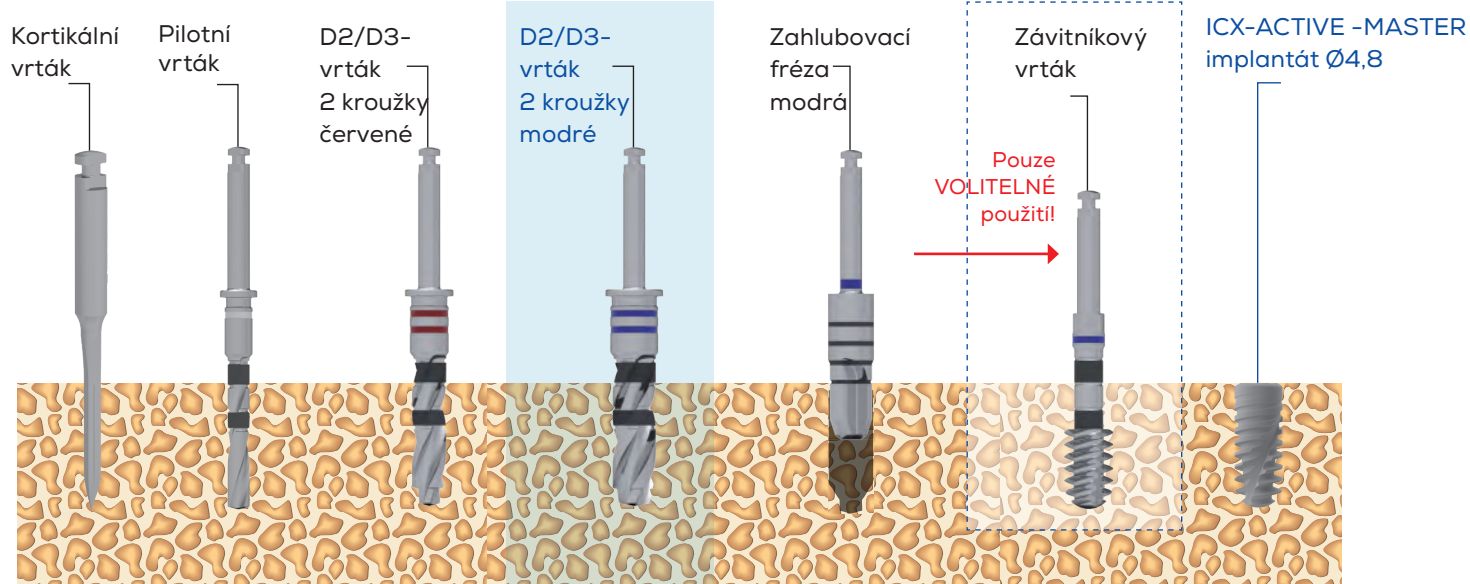
STANDARDNÍ IMPLANTACE

CHIRURGICKÝ PROTOKOL PRO VELMI MĚKKOU KOST
POUŽÍVEJTE POUZE VRTÁK S 1 BAREVNÝM KROUŽKEM!

Důležité upozornění: vrtáky pro velmi měkkou kost D4
jsou značeny 1 modrým kroužkem.



D2/D3 chirurgický protokol ICX-ACTIVE-MASTER Ø 4,8mm



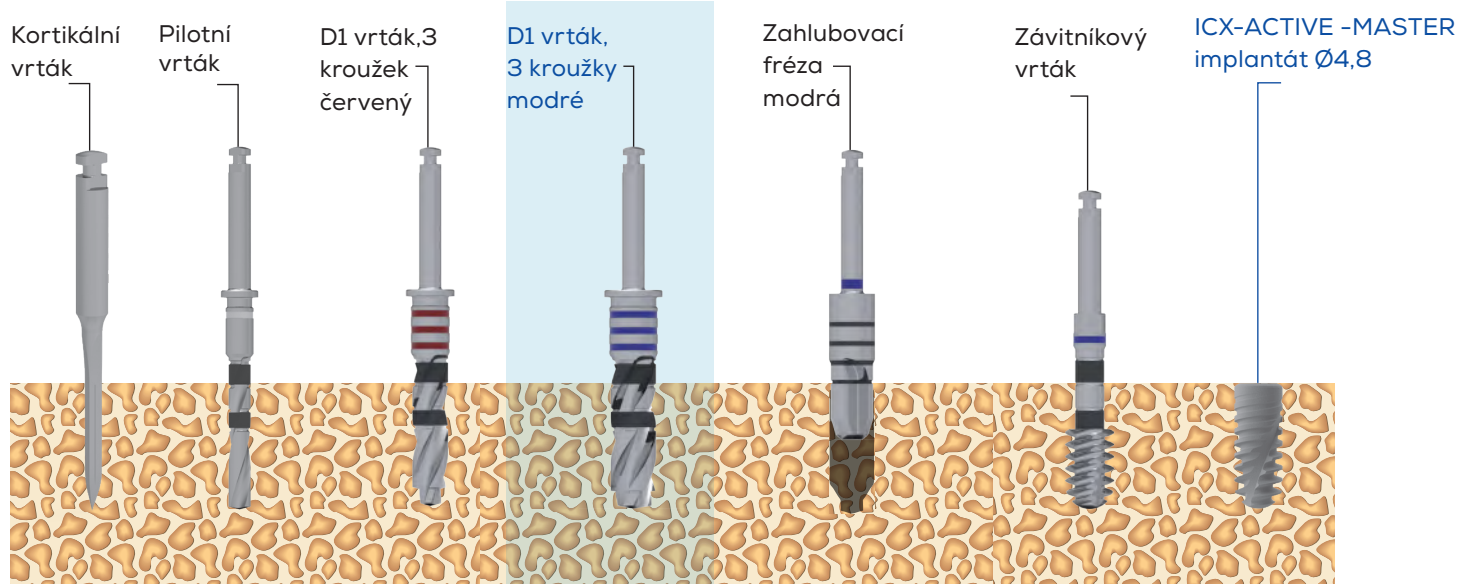
STANDARDNÍ IMPLANTACE

CHIRURGICKÝ POTOKOL PRO MĚKKOU/STŘEDNĚ TVRDOU KOST
POUŽÍVEJTE POUZE VRTÁK SE 2 BAREVNÝMI KROUŽKY!

Důležité upozornění: vrtáky pro měkkou/středně tvrdou kost D3/D2 jsou značeny 2 modrými kroužky.



D1 chirurgický protokol pro ICX-ACTIVE-MASTER Ø 4,8mm



STANDARDNÍ IMPLANTACE

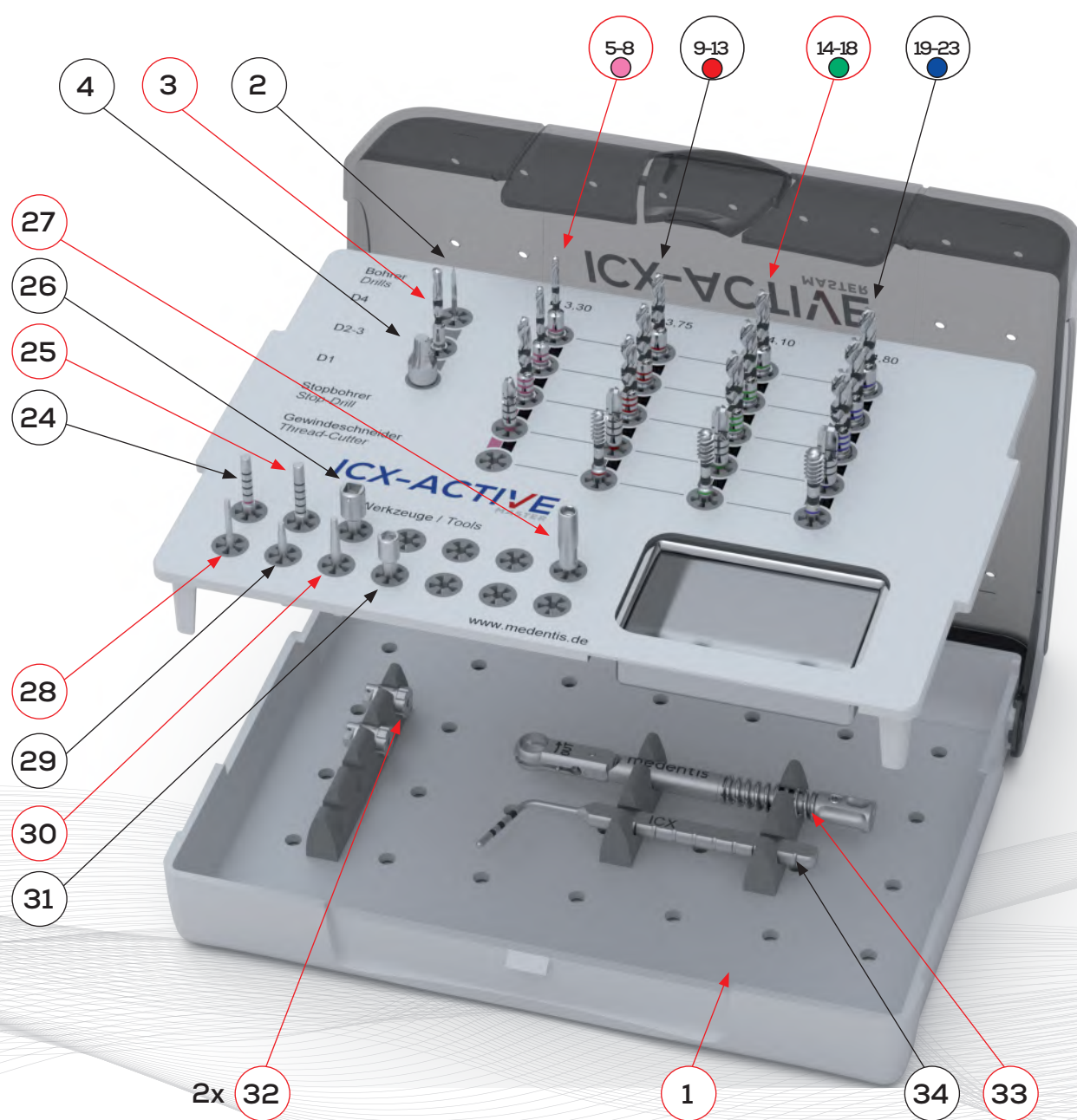
CHIRURGICKÝ POTOKOL PRO TVRDOU KOST POUŽÍVEJTE POUZE
VRTÁK SE 3 BAREVNÝMI KROUŽKY!

Důležité upozornění: vrtáky pro tvrdou kost D1
jsou značeny 3 modrými kroužky.



ICX-ACTIVE MASTER

CHIRURGICKÝ BOX 2.0



ICX-ACTIVE-MASTER 2.0 CHIRURGICKÝ BOX I OBSAH

Číslo pozice v boxu	Obj. číslo	Název položky
1	C-018-000012	Chirurgický box prázdný
2	FIL-186RF	ICX-Kortikální vrták
3	ACM-014-003290	ICX Active Master kortikální vrták
4	C-014-000003	ICX-Křestální fréza pro přípravu kosti
5	ACM-014-003330	ICX Active paralelní vrták Ø 3,3mm, růžový I
6	ACM-014-006330	ICX Active paralelní vrták Ø 3,3mm, růžový II
7	ACM-014-007330	ICX Active paralelní vrták Ø 3,3mm, růžový III
8	ACM-014-005330	ICX Active zahlubovací fréza Ø 3,3mm, růžová
9	ACM-014-003375	ICX Active Master paralelní vrták Ø 3,75mm, červený I
10	ACM-014-006375	ICX Active Master paralelní vrták Ø 3,75mm, červený II
11	ACM-014-007375	ICX Active Master paralelní vrták Ø 3,75mm, červený III
12	ACM-014-005375	ICX Active Master zahlubovací fréza Ø 3,75mm, červená
13	ACM-014-004375	ICX Active Master závitníkový vrták Ø 3,75mm, červený
14	ACM-014-003410	ICX Active Master paralelní vrták Ø 4,1mm, zelený I
15	ACM-014-006410	ICX Active Master paralelní vrták 4,1mm, zelený II
16	ACM-014-007410	ICX Active Master paralelní vrták 4,1mm, zelený III
17	ACM-014-005410	ICX Active Master zahlubovací fréza 4,1mm, zelená
18	ACM-014-004410	ICX Active Master závitníkový vrták Ø 4,1mm, zelený
19	ACM-014-003480	ICX Active Master paralelní vrták Ø 4,8mm, modrý I
20	ACM-014-006480	ICX Active Master paralelní vrták Ø 4,8mm, modrý II
21	ACM-014-007480	ICX Active Master paralelní vrták Ø 4,8mm, modrý III
22	ACM-014-005480	ICX Active Master zahlubovací fréza Ø 4,8mm, modrá
23	ACM-014-004480	ICX Active Master závitníkový vrták Ø 4,8mm, modrý
24	N-015-100002	ICX Ø 3,3mm inzerční nástroj
25	C-015-100002	ICX inzerční nástroj, střední
26	C-021-000002	ICX Active White inzerční nástroj
27	960004	prodlužovač vrtáku
28	C-015-100033	Hex nástroj 1,2 mm střední dvou dílný
29	950099	Hex nástroj 1,4 mm krátký
30	950098	Hex nástroj 1,4 mm dlouhý
31	C-020-000001	ICX Multi inzerční nástroj pro rovné abutmenty
32	960007	Univerzální manuální adaptér
33	960001	ICX ráčna
34	C-015-100003	ICX hloubková sonda

ICX-ACTIVE MASTER

CHIRURGICKÝ BOX 2.0

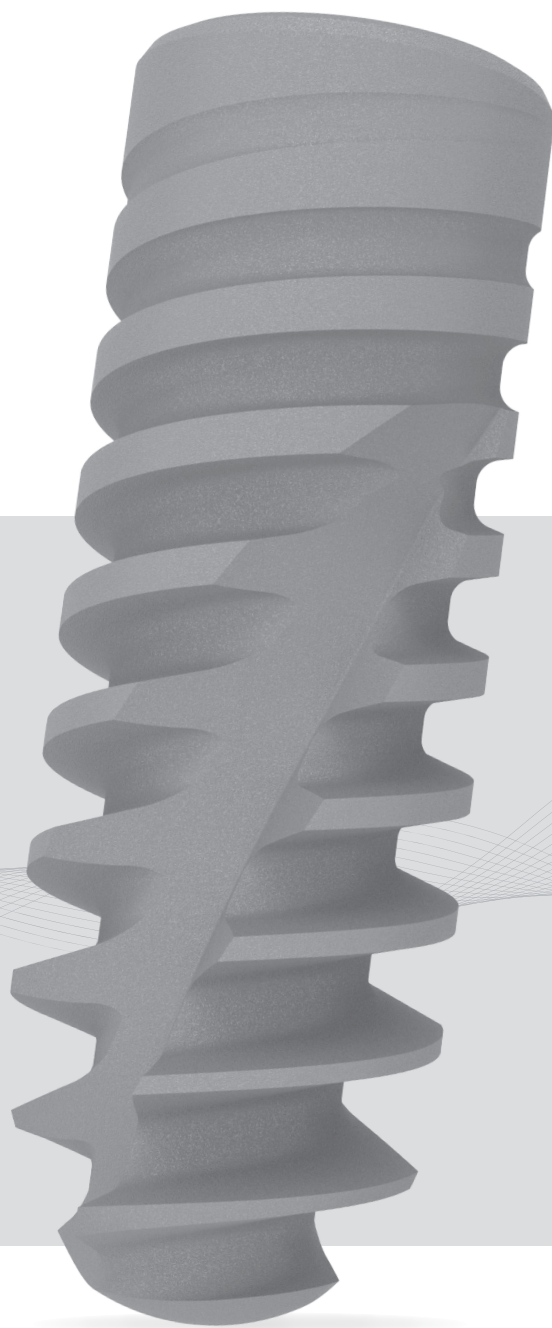
ICX-ACTIVE MASTER

ICX-ACTIVE MASTER

VYVINUTO ZVLÁŠTĚ
PRO OKAMŽITOU
IMPLANTACI A MAXILU

Všechny délky →
Všechny průměry →

Konstrukce implantátu ICX-Active-MASTER
byla vyvinuta tak, aby vyhovovala stále rostoucím
požadavkům chirurgů a zubních lékařů specialistů.



**POUŽÍVEJTE FÉROVÝ PREMIOVÝ
IMPLANTOLOGICKÝ SYSTÉM ICX**

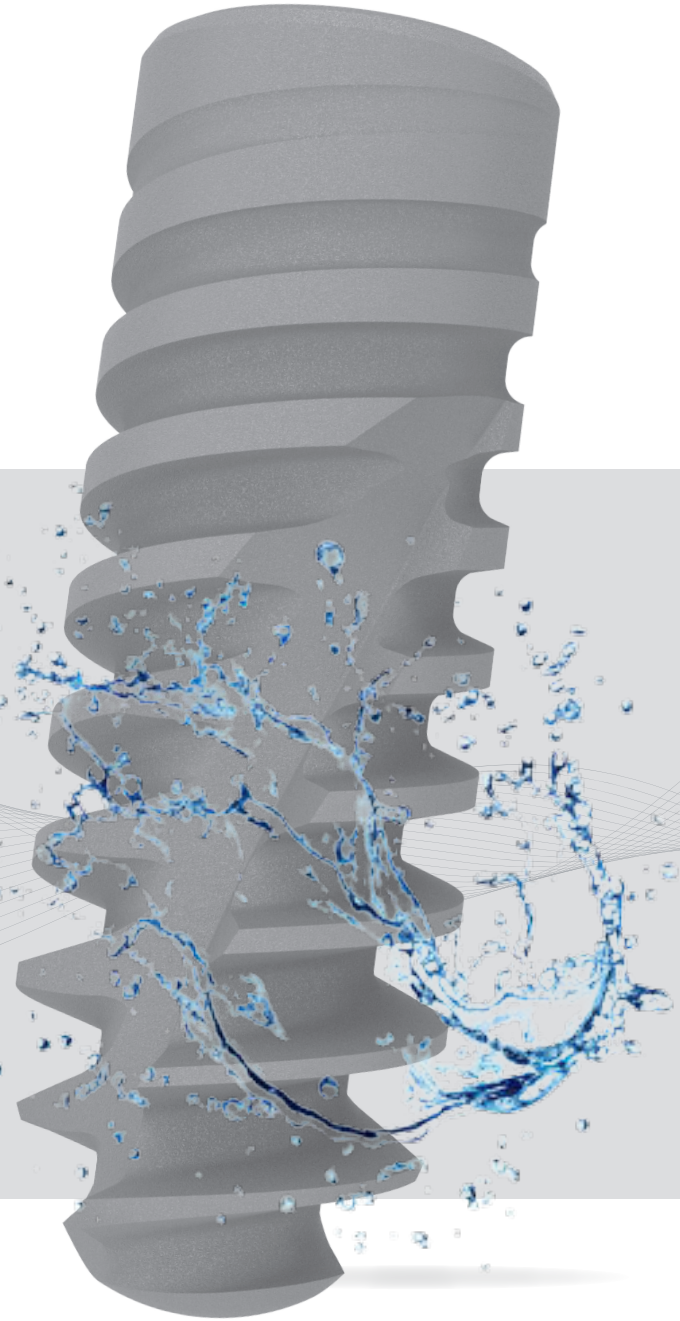
BE SMART. BE ICX.

medentis[®]
medical

ICX-ACTIVE LIQUID

ICX-ACTIVE LIQUID je uložen ve fyziologickém solném roztoku. Solný roztok zachovává vysokou hydrofilnost implantátů. Tato kombinace může zkrátit dobu hojení a umožnit optimalizovanou předčasnou a okamžitou implantaci. Chirurgický protokol se nemění.

- ➔ Hydrofilní povrch
- ➔ Mikrostrukturované ošetření povrchu implantátu
- ➔ Optimalizovaná tvorba kosti v oblasti kontaktu s implantátem
- ➔ Zkrácená doba hojení
- ➔ Okamžité zatížení



**POUŽÍVEJTE FÉROVÝ PREMIOVÝ
IMPLANTOLOGICKÝ SYSTÉM ICX**

BE SMART. BE ICX.

medentis[®]
medical

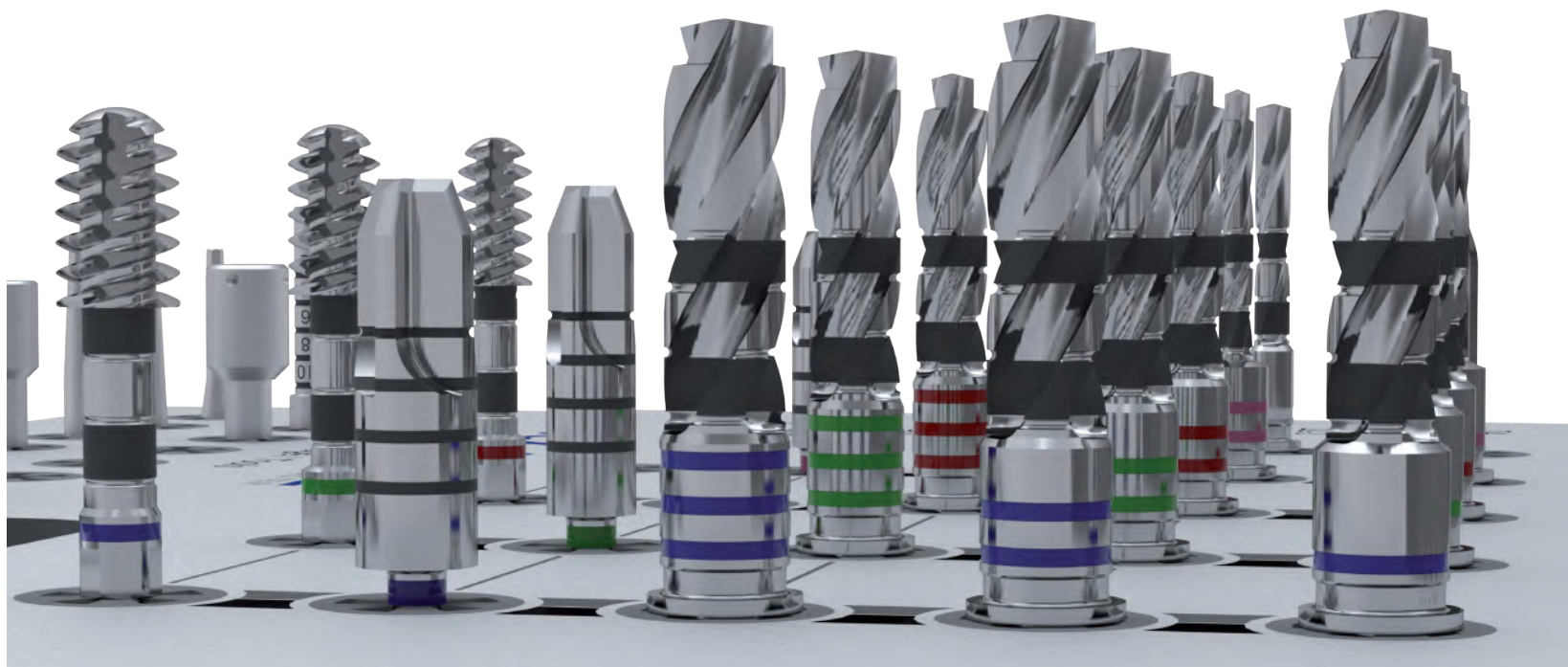
ICX

THE FÉROVÝ
PRÉMIOVÝ
IMPLANTOLOGICKÝ
SYSTEM

2023/01

ICX-ACTIVE MASTER

CHIRURGICKÝ MANUÁL



Výrobce: medentis medical GmbH
Walporzheimer Str. 48-52 · 53474 Bad Neuenahr/Ahrweiler · Germany
Tel.: +49 (0)2641 9110-0 · www.medentis.de

Zástupce pro ČR a SR:
BIOMED PRAHA, s.r.o.
Pražská 636 · 252 41 Dolní Břežany · Česká republika
Tel.: +420 731 464 759 · E-mail: info@biomed-praha.cz
www.biomed-praha.cz

2023/01

BE SMART. BE ICX.

medentis
medical